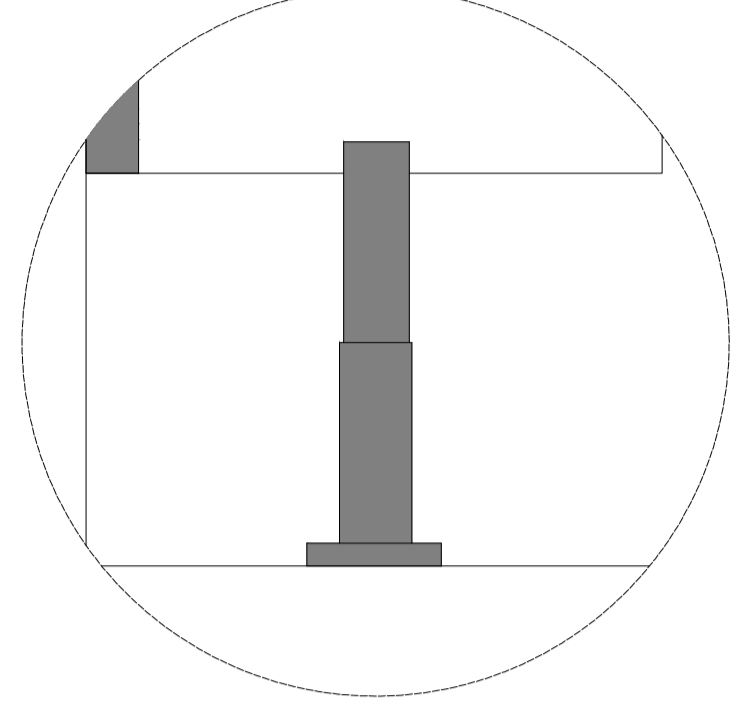
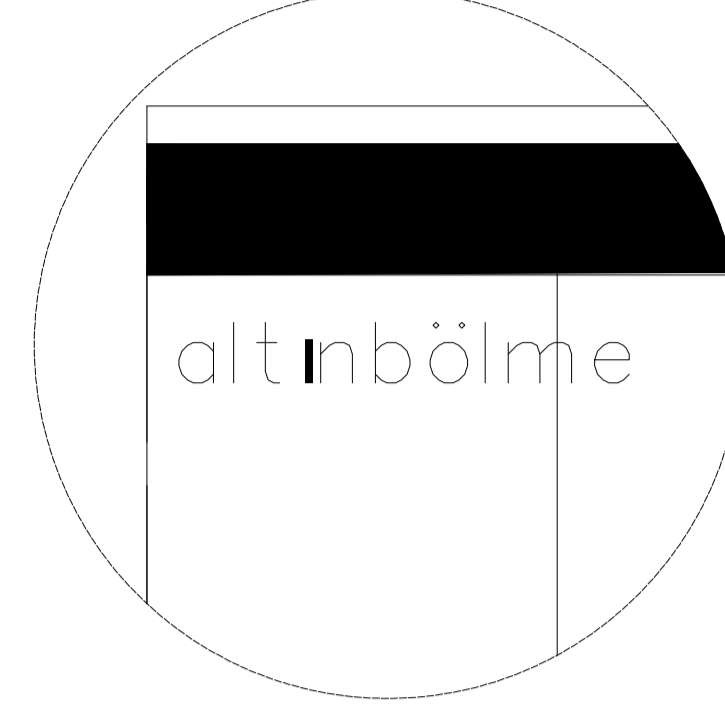


# 12 mm Profil Dönüslü Tezgah Paneli Sistem Detayları



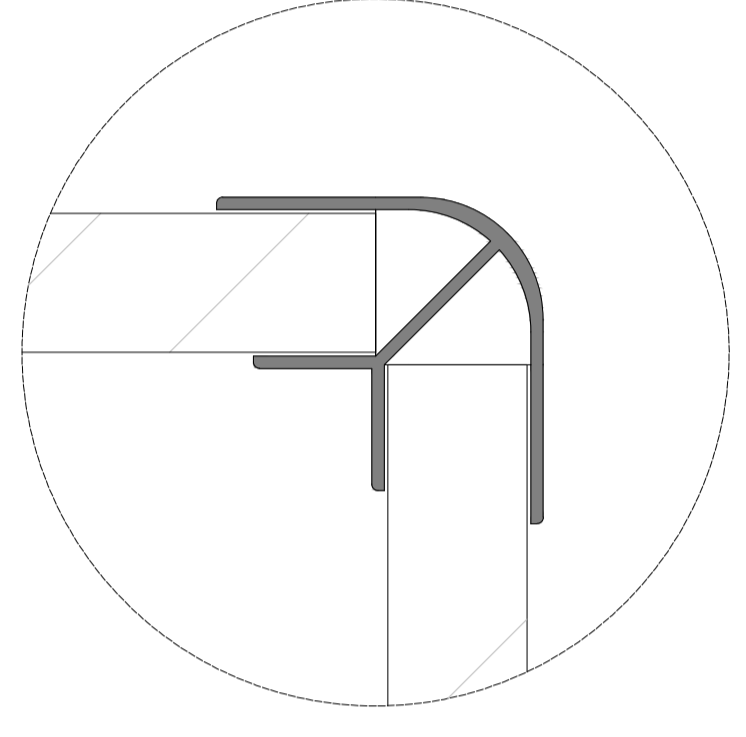
## Ayak Detayı

Yüksekliği 100 - 150 mm olup antibakteriyel plastik ve zemin bağlantılıdır. Mevcut olan yerdeki eğime uyum sağlamaya yardımcı olur.



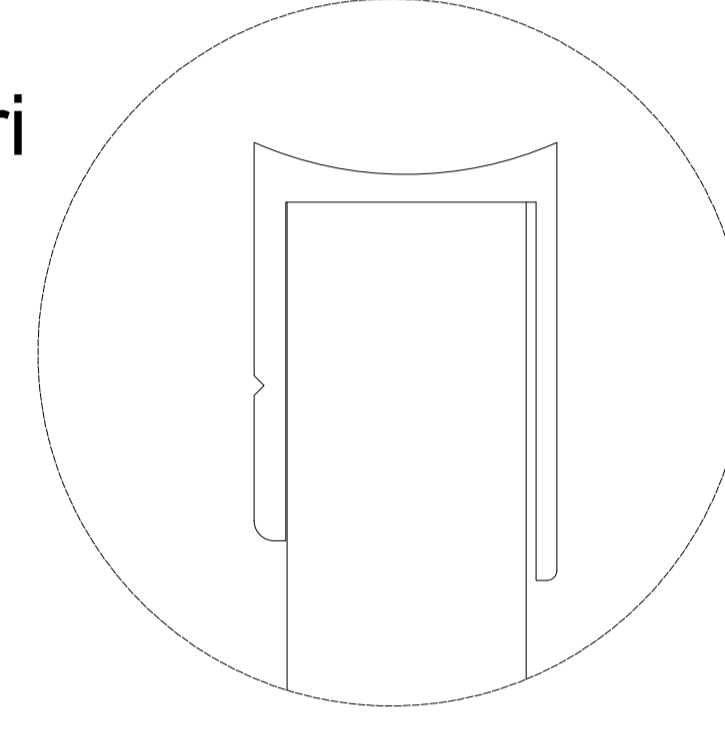
## Logo Detayı

Her sabit panelin ön görünüşte sol üst tarafına 2 mm derinliğinde altınbölme logo kazıma CNC ile yapılacaktır.



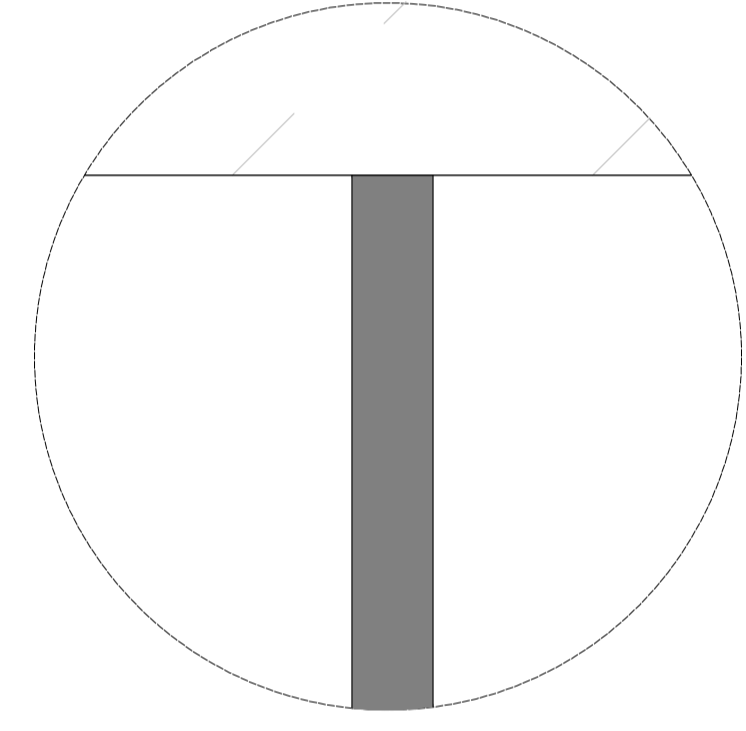
## Profil Detayı

Tezgah sistemi süpürgelik ve alt dönüşlerinde panelin birleşimleri görünmeyecek şekilde, 30 mm x 30 mm ebatlarında, köşe kısmı R15 radüs ile yuvarlatılmış, mat eloksallı alüminyum "Tezgah Profili" kullanılacaktır. Tezgah profilinin arasını her iki taraftan paneller kavrayacak ve 4.2 x 11 mm ölçüsünde kalın dişli, paslanmaz çelik vidalar bağlanacaktır.



## Profil Detayı

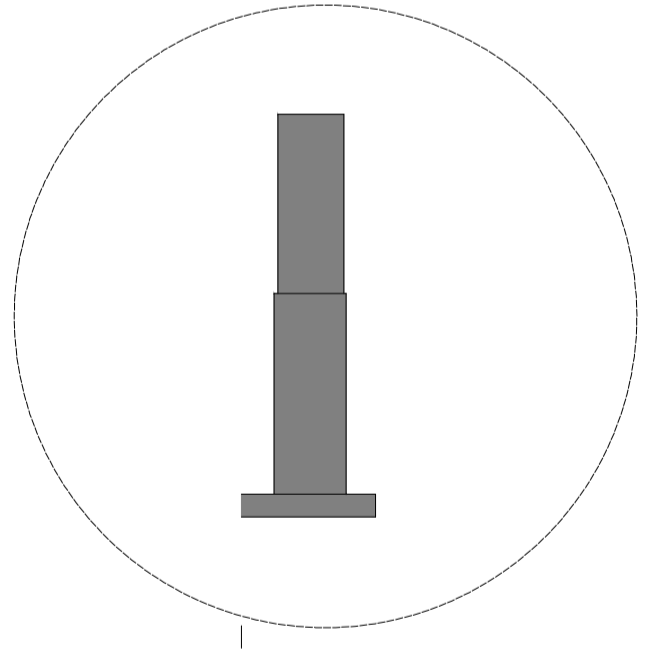
İç destek ve yan destek panelleri duvara bağlamak için eloksallı alüminyum "U Profil" kullanılacaktır. U Profilin dış ebatları 22 x 15 mm olup 1,5 mm et kalınlığı olacaktır. U Profil-Duvar, U Profil-Bölücü Panellerin bağlantılarında kullanılacaktır. U Profil duvara gelen tarafa, duvar cinsine uygun dübeller kullanılarak bağlanacaktır. U Profil panel bağlantısında, 4,2 x 11 mm ölçüsünde kalın dişli, paslanmaz çelik vidalar ile bağlanacaktır.



## Profil Detayı

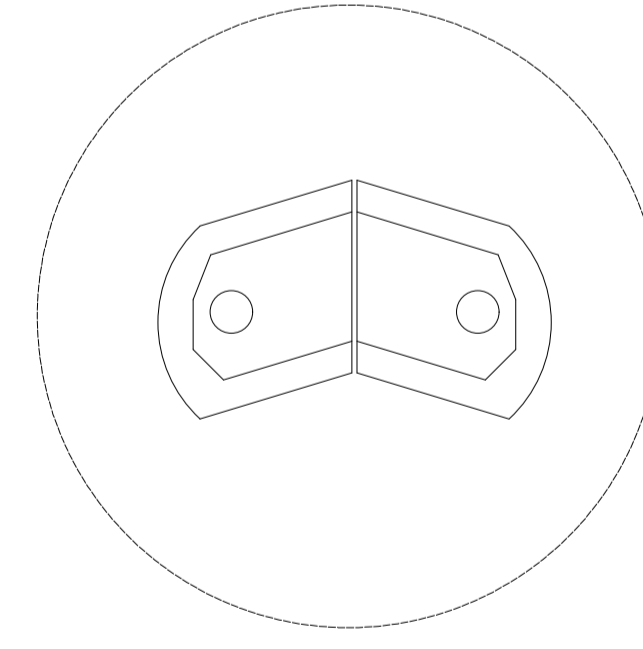
Profil dönüslü tezgahlar parça olarak yapılacak ise birleşim yerlerinde "Bini Profil" kullanılacak ve diğer panel eklenecektir.

## Aksesuar Detayları



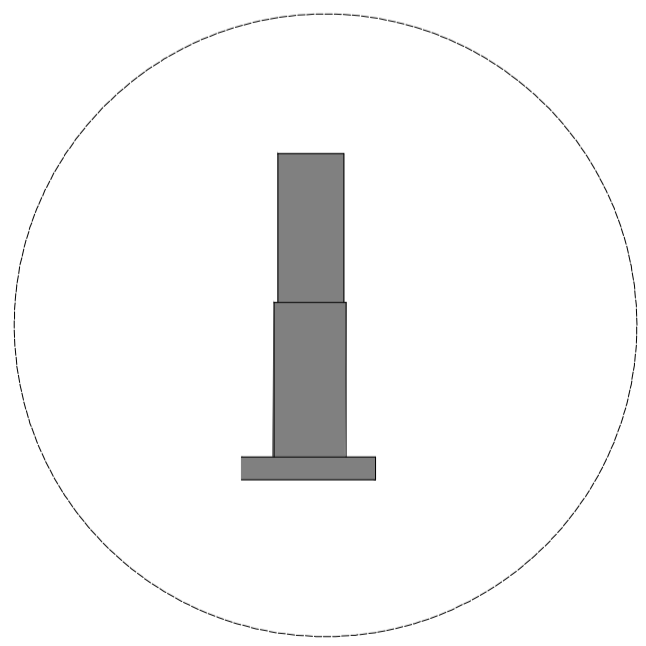
## Ayak 15 cm

Antibakteriyel plastik zemin bağlantılıdır. Ayarlanabilir yükseklik olup, genel olarak ıslak hacimlere, mevcut olan yerdeki eğime uyum sağlamaya yardımcı olur.



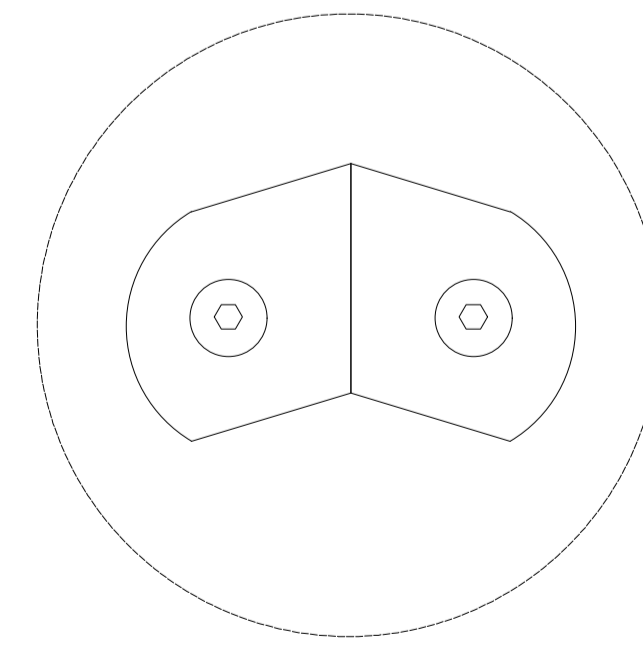
## Alüminyum L Köşe Bağlantı

Panel - duvar ve panel - panel kesişim, lavabo - duvar noktalarında kullanılır.



## Ayak 10 cm

Antibakteriyel plastik zemin bağlantılıdır. Ayarlanabilir yükseklik olup, genel olarak ıslak hacimlere, mevcut olan yerdeki eğime uyum sağlamaya yardımcı olur.



## 304 Paslanmaz Çelik L Köşe Bağlantı

Panel - duvar ve panel - panel kesişim, lavabo - duvar noktalarında kullanılır.